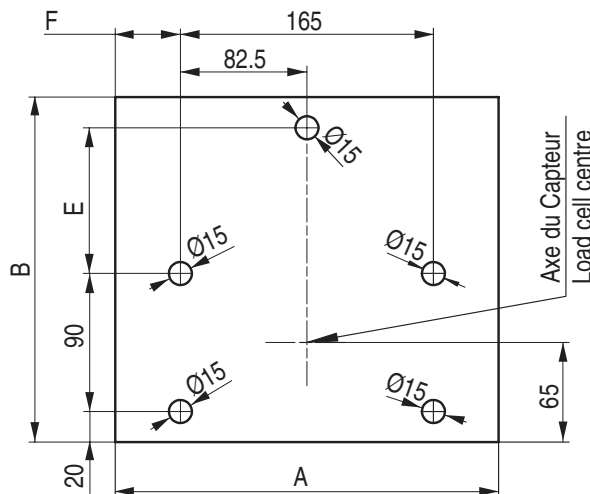
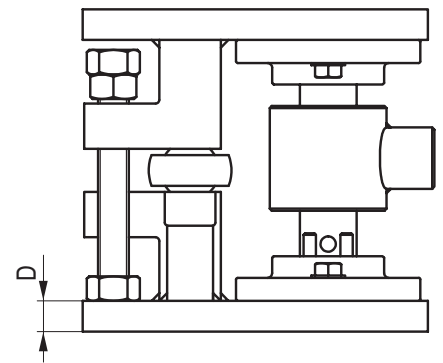
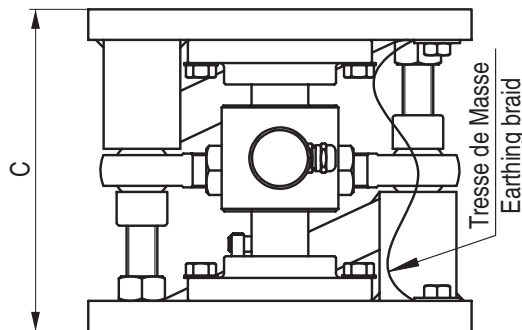


Capteur et plaques vendu séparément
 Load cell and plates sold separately

- Conçu pour le pesage de cuves et trémies
 - Disponible en acier zingué ou inoxydable
 - Stabilisation à rotules intégrée
 - Dispositif d'anti-soulèvement
 - Conception compacte et installation facile
-
- *Designed for tanks or hoppers*
 - *Zinc plated or stainless steel construction*
 - *Integrated stabilisation rods*
 - *Lift-off prevention device*
 - *Compact design and easy installation*

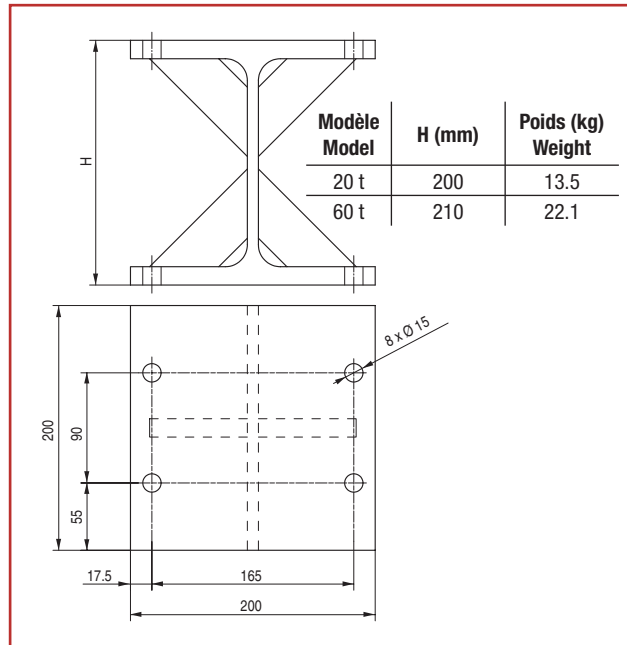


| CA40X / CB50X | STABICAN | | |
|---|------------|-----------|------------|
| | 30 t Acier | 30 t Inox | 60 t Acier |
| Force horizontale maximum Maximum horizontal force | 5 t | 3 t | 9 t |
| Force maximum à l'arrachement Maximum lift-off force | 3 t | 3 t | 6 t |

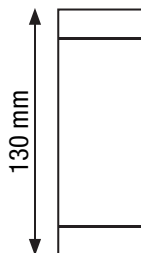
| | 5 ... 30 t | 40 ... 60 t |
|---|------------|-------------|
| A | 200 | 250 |
| B | 215 | 225 |
| C | 200 | 210 |
| D | 15 | 20 |
| E | 85 | 95 |
| F | 17.5 | 42.5 |

Toutes dimensions en mm - All dimensions in mm

Articulation - Fixed bearing



Faux capteur - Dummy load cell



Exemples d'utilisations - Mounting examples

