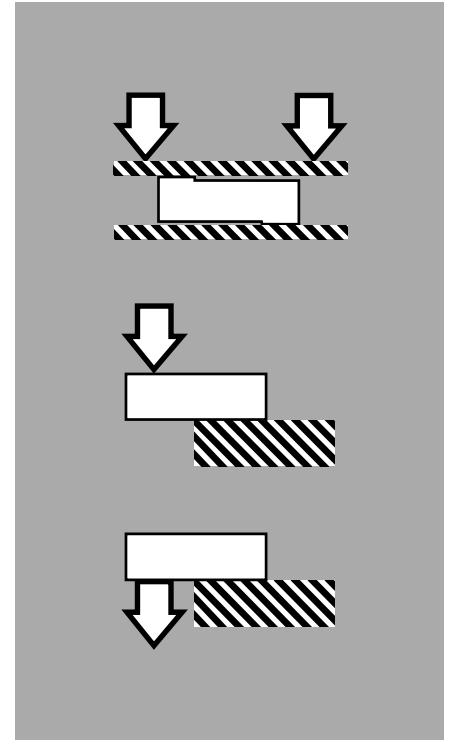
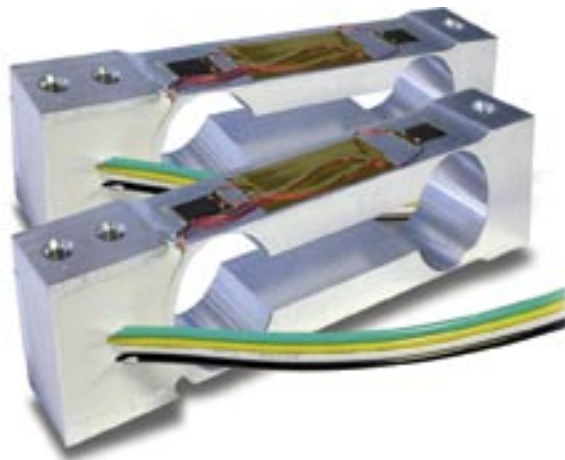


Type AR

0.2 Kg ... 1.2 Kg

NOUVEAU
NEW
NEU



❑ Capteur à appui central réalisé en alliage d'aluminium.

❑ Précision de mesure jusqu'à 30000 divisions. Conforme à la directive CE de compatibilité électromagnétique.

❑ Conçu pour les balances monocapteur équipées d'un plateau de charge de 150 x 150 mm (modèle 200 g : 120 x 120).

❑ Capteur de très grande précision, idéal pour une utilisation dans des balances de bijouterie, de laboratoire ou de comptage de très faible capacité

❑ Single point load cell made of aluminium alloy.

❑ Measurement resolution up to 30000 divisions. Complies with CE Directive for electromagnetic compatibility.

❑ Optimized for a use in single point scales with platform dimensions up to 150 x 150 mm (200 g version : 120 x 120 mm).

❑ Very high precision load cell, ideally suited for jewellery, low cost laboratory or counting scales in very small capacities.

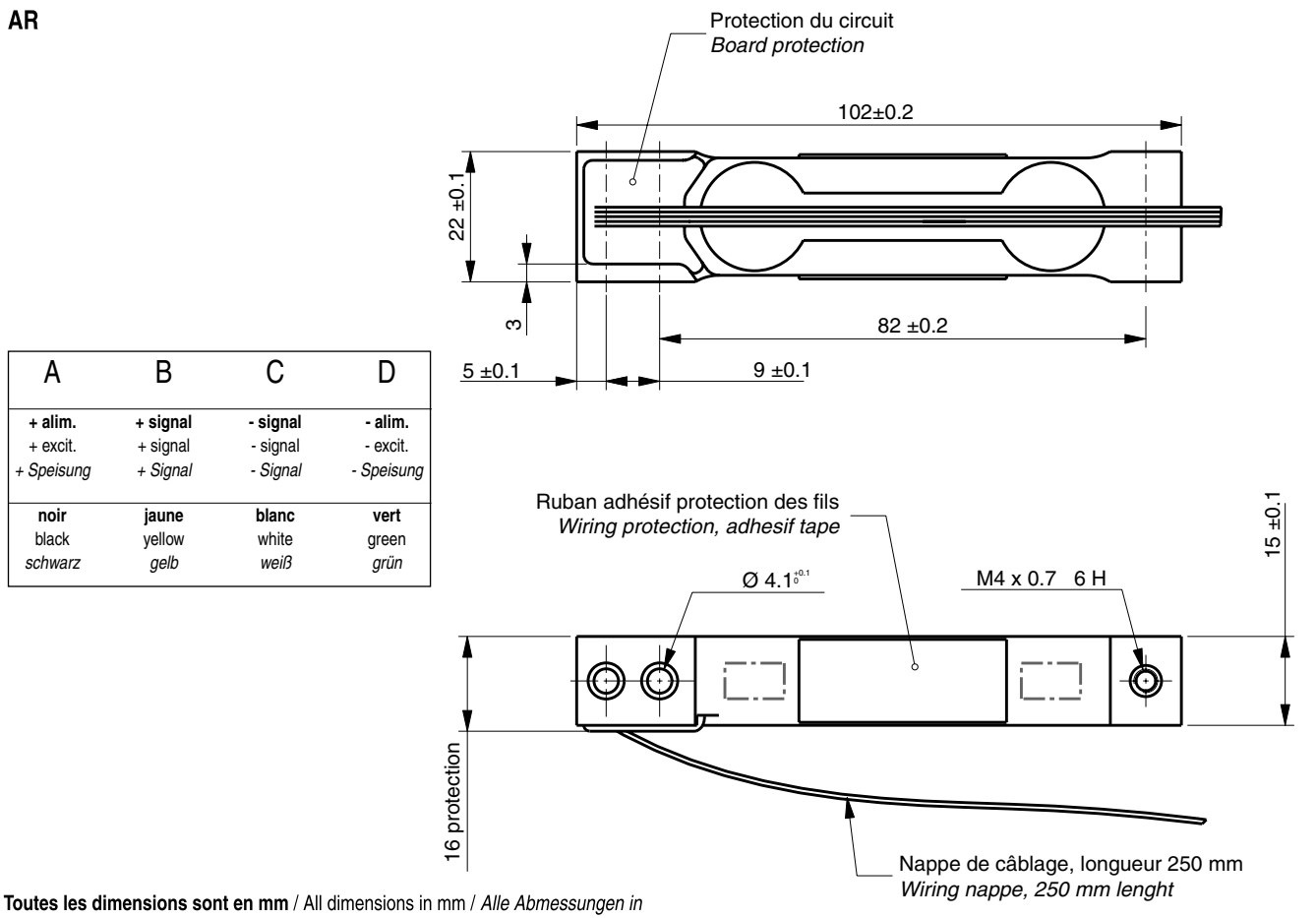
❑ Plattformwägezelle aus Aluminium-Legierung.

❑ Auflösung bis zu 3000 Teile. Konform mit EMV (CE) Richtlinien zur elektromagnetischen Verträglichkeit.

❑ Entwickelt für Plattformwaagen bis 150 x 150 mm (200 g version : 120 x 120 mm).

❑ Durch ihre sehr hohe Messgenauigkeit, ideal für den Einsatz in Juwelier- oder Laborwaagen in sehr niedrigen Nennlasten.

AR



CARACTÉRISTIQUES MÉTROLOGIQUES - METROLOGICAL SPECIFICATIONS - MESSTECHNISCHE DATEN

Portée nominale - Nominal load - <i>Nennlast</i> (C.N.)	200, 600, 1200	g
Erreur combinée - Combined error - <i>Zusammengesetzter Fehler</i>	< 0.02	%
Plage du zéro initial - Zero balance - <i>Nullsignal</i>	< ±10	% C.N.
Retour à zéro - Zero shift after loading - <i>Nullrückkehr</i> (5 mn)	< 0.02	%
Fluage - Creep error - <i>Kriechfehler</i> (5 mn)	< 0.02	%
Dérive thermique du zéro - Temp. coef. of zero - <i>Temperaturkoeffizient des Nullsignals</i>	< ±40	ppm C.N./°C
Dérive thermique de sensibilité - Temp. coef. of sensitivity - <i>Temperaturkoeffizient des Kennwerts</i>	< ±12	ppm /°C

CARACTÉRISTIQUES ÉLECTRIQUES - ELECTRICAL SPECIFICATIONS - ELEKTRISCHE DATEN

Tension d'alim. max - Max. input voltage - <i>Maximale Speisespannung</i>	12	V
Sensibilité nominale - Nominal sensitivity - <i>Nennkennwert</i>	1...1.2	mV/V
Impédance d'entrée/sortie - Input/output resistance - <i>Eingangs-/Ausgangswiderstand</i>	410 ±15/350 ±5	Ω
Résistance d'isolement - Insulation resistance - <i>Isolationswiderstand</i>	> 1	GΩ/50V

CARACTÉRISTIQUES GÉNÉRALES - GENERAL SPECIFICATIONS - ALLGEMEINE DATEN

Surcharge admissible - Service load - <i>Gebrauchslast</i>	150 (max 200)	% C.N.
Température opérationnelle - Nominal temperature range - <i>Gebrauchstemperaturbereich</i>	-10...+40	°C
Température compensée - Service temperature range - <i>Nenntemperaturbereich</i>	+5...+35	°C
Couple de serrage - Tighten torque - <i>Befestigungsmoment</i>	4	Nm
Degré de protection - Level of protection - <i>Schutzart</i>	IP 63	EN 60529
Matériau - Material - <i>Werkstoff</i>	Aluminium	
Longueur du câble - Length of wire - <i>Kabellänge</i>	0.15	m
Poids net - Net weight - <i>Nettogewicht</i>	0.05	Kg



B.P. 501 - Juvigny
F - 74105 ANNEMASSE Cedex
Tel. : +33 (0)4 50 87 78 64
Fax : +33 (0)4 50 87 78 46
E-mail : info@scaime.com



SIREN 389 325 283 - RCS Thonon-les-Bains

Agent

Visitez notre site web
Visit our web site
www.scaime.com

SCAIME se réserve le droit d'apporter toutes modifications sans avis préalable.

FT-AR-FEG-0304