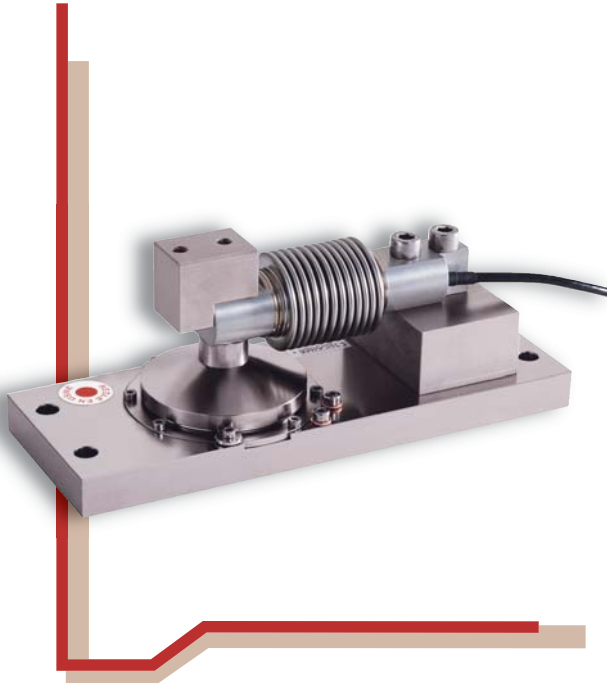


Kit de montage pour capteur de pesage  
Mounting kit for load cell



# SPEEDCELL

F60X 5 kg ... 50 kg



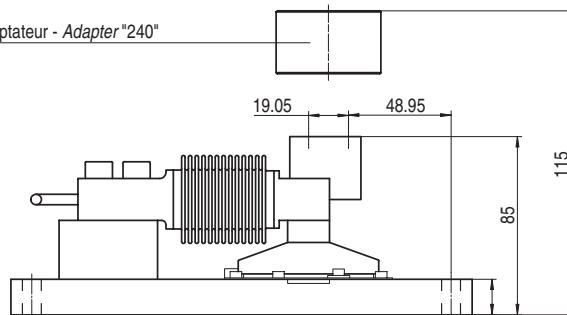
Capteur vendu séparément - Load cell sold separately

- Homologué jusqu'à 3 000 d OIML R60 et NTEP
- Kit amortisseur destiné aux applications de pesage de précision à haute vitesse
- Amortissement à bain d'huile réalisé par un système totalement étanche
- Accélération jusqu'à 10 fois de la cadence de pesée
- OIML R60 and NTEP approved up to 3 000 d
- Damping kit designed for accurate high speed weighing
- Fluid damping performed by a guaranteed «leak free» device
- Increases the weighing frequency by up to 10 times

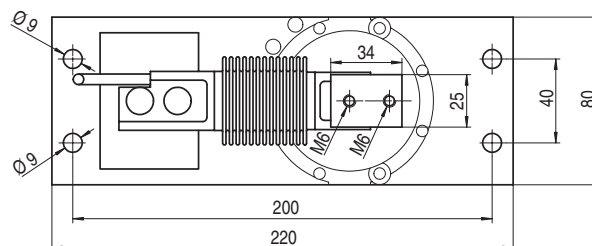
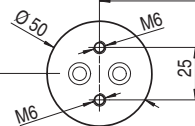
Option



Adaptateur - Adapter "240"



Adaptateur - Adapter "240"



Toutes dimensions en mm - All dimensions in mm

## Caractéristiques - Specifications

MÉTROLOGIQUES	METROLOGICAL	F60X C3 5e	
Capacité nominale ( $C_n$ )	Rated capacity ( $C_n$ )	5*, 10, 20, 50	kg
Erreur combinée	Combined error	$\pm 0.033^*$ , $\pm 0.017$	% $C_n$
Effet de la temp. sur le zéro	Temperature effect on zero	$\pm 0.0042^*$ , $\pm 0.0028$	% $C_n/^\circ\text{C}$
Effet de la temp. sur la sensibilité	Temperature effect on sensitivity	$\pm 0.0018$ , $\pm 0.0014$	% $C_n/^\circ\text{C}$
MÉTROLOGIE LÉGALE OIML R60	LEGAL METROLOGY OIML R60		
Classe de précision	Accuracy class	C3	
Capacité maximale ( $E_{\max}$ )	Maximum capacity ( $E_{\max}$ )	6.6*, 13.1, 26.2, 65.5	kg
Nombre max. d'échelons ( $n_{\max}$ )	Max. number of LC intervals ( $n_{\max}$ )	1 500*, 3 000	d OIML
Échelon de vérification min. ( $V_{\min}$ )	Minimum verification interval ( $V_{\min}$ )	1.5*, 2, 4, 10	g
$Z = E_{\max}/(2 \times \text{DR})$	$Z = E_{\max}/(2 \times \text{DR})$	1 500*, 3 000	
ELECTRIQUES	ELECTRICAL		
Plage de tension d'alimentation	Nominal range of excitation voltage	1 ... 15	V
Sensibilité nominale à $C_n$	Rated output at $C_n$	$2 \pm 1\%$	mV/V
Plage de zéro initial	Zero balance	$\pm 2.5^*$ , $\pm 10$	% $C_n$
Résistance d'entrée/sortie	Input/output resistance	410 $\pm 20$ / 350 $\pm 5$	$\Omega$
Résistance d'isolement	Insulation resistance	5 000	M $\Omega$ /50V
GÉNÉRALES	GENERAL		
Plage de temp. compensée	Compensated temperature range	-10 ... +40	$^\circ\text{C}$
Plage de temp. de fonctionnement	Service temperature range	-20 ... +60	$^\circ\text{C}$
Charge limite admissible	Safe load limit	150	% $E_{\max}$
Charge ultime avant rupture	Ultimate overload	200	% $E_{\max}$
Degré de protection	Protection class	IP68	EN 60529
Matière	Material	Inox + Aluminium/nickel Stainless steel + Aluminium/nickel	
Longueur du câble	Cable length	3	m
Poids net	Net weight	1.45 («240» adapter = 0.15)	kg

## Options - Options

Version ATEX 94/9/CE	ATEX 94/9/CE version	$\text{Ex II 1 G/D, EEx ia IIC T6 -20}^\circ\text{C} < T_{\text{amb}} < +60^\circ\text{C}$
Version F60X C3 10e	F60X C3 10e version	
* F60X C1.5 3e 3		

## Accessoires - Accessories



BP501 - F 74105 Annemasse Cedex  
Tél. : (+33) 4 50 87 78 64  
Fax : (+33) 4 50 87 78 42  
E.mail : info@scaime.com



Téléchargez tous  
nos documents sur :  
Download all  
our documents from :  
[www.scaime.com](http://www.scaime.com)

Agent