



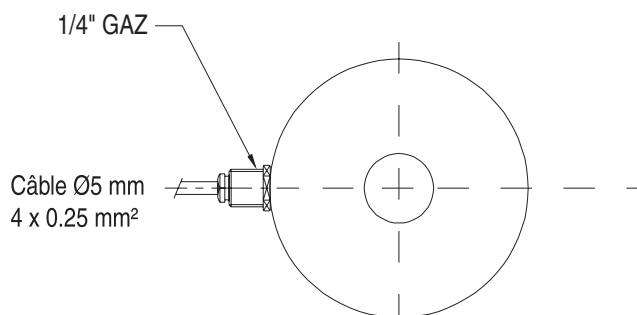
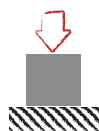
- Réalisé en acier inoxydable hermétiquement soudé IP68
- Précision jusqu'à $\pm 0.05\%$
- Bouton de charge sphérique pour alignement optimal de la charge
- Idéal pour les applications de pesage industriel

- *Made of stainless steel hermetically welded IP68*
- *Accuracy up to $\pm 0.05\%$*
- *Spherical load button for perfect alignment of the load*
- *Ideally suited for any industrial weighing application*

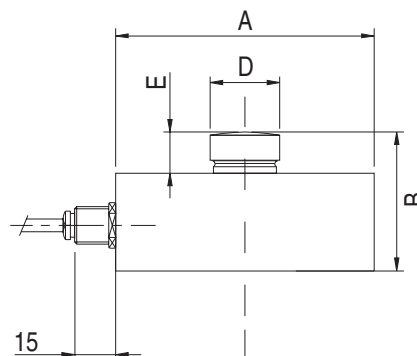
Câblage - Wiring

+ alim.	+ signal	- signal	- alim.
+ excit.	+ signal	- signal	- excit.
rouge	vert	blanc	noir
red	green	white	black

Option



Portée nominale Nominal load	ØA	ØD	B	E
1, 2.5, 5, 10, 15 t	82	22	44	12
30 t	126	35	54	14
50, 100 t	164	60	80	20



Toutes dimensions en mm - All dimensions in mm

Caractéristiques - Specifications

MÉTROLOGIQUES	METROLOGICAL		
Capacité nominale (C_n)	Rated capacity (C_n)	1, 2.5, 5, 10, 15, 30, 50, 100	t
Erreur combinée	Combined error		± 0.05 % C_n
Effet de la temp. sur le zéro	Temperature effect on zero		± 0.0050 % C_n /°C
Effet de la temp. sur la sensibilité	Temperature effect on sensitivity		± 0.0050 % C_n /°C
Fluage (30 min.)	Creep error (30 min.)		± 0.03 % C_n
Plage de zéro initial	Zero balance		± 1 % C_n
MÉTROLOGIE LÉGALE OIML R60	LEGAL METROLOGY OIML R60		
Classe de précision	Accuracy class		-
Capacité maximale (E_{max})	Maximum capacity (E_{max})		t
Nombre max. d'échelons (n_{max})	Max. number of LC intervals (n_{max})		d OIML
Échelon de vérification min. (V_{min})	Minimum verification interval (V_{min})		t
$Z = E_{max}/(2 \times DR)$	$Z = E_{max}/(2 \times DR)$		-
ELECTRIQUES	ELECTRICAL		
Plage de tension d'alimentation	Nominal range of excitation voltage	1 ... 15	V
Sensibilité nominale, à C_n	Rated output, at C_n	$2 \pm 0.1\%$	mV/V
Résistance d'entrée/sortie	Input/output resistance	$700 \pm 20 / 700 \pm 5$	Ω
Alignement en courant	Current adjustment		- % C_n
Résistance d'isolation	Insulation resistance	2 000	M Ω /50V
GÉNÉRALES	GENERAL		
Plage de temp. compensée	Nominal temperature range	-10 ... +50	°C
Plage de temp. de fonctionnement	Service temperature range	-20 ... +60	°C
Charge limite admissible	Safe load limit	150	% E_{max}
Charge ultime avant rupture	Ultimate breaking load	300	% E_{max}
Degré de protection	Protection class	IP68	EN 60529
Matière	Material	Inox - Stainless steel	
Longueur du câble	Cable Length	5 ($\leq 10t$) / 10 ($\geq 15t$)	m
Poids net	Net weight	1.5 ($\leq 15t$) / 4 ($\geq 30t$)	kg

Options - Options

Option Atex 94/9/CE	Atex option 94/9/CE	II 1 G/D, EEx ia IIC T6 (zone 0/20) II 2D, IP6X T80° C (zone 21) II 3G, EExnL IIC T6 (zone 2)
---------------------	---------------------	---

Accessoires - Accessories



Kit de montage Silokit-R - Silokit-R mounting kit



BP501 - F 74105 Annemasse Cedex
Tél. : (+33) 4 50 87 78 64
Fax : (+33) 4 50 87 78 42
E.mail : info@scaime.com



Téléchargez tous
nos documents sur :
Download all
our documents on :
www.scaime.com

Agent