



# IPE50 XLR

10 000d / 2x3 000d

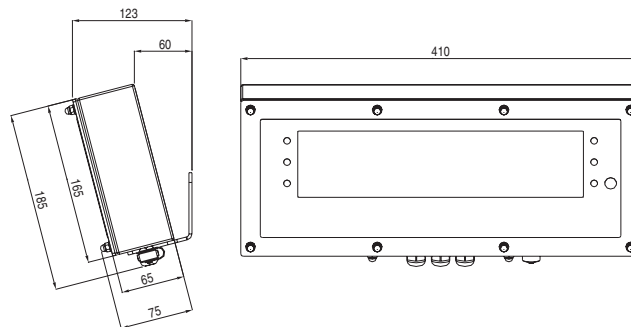


Livré sans étrier  
Provided without bracket

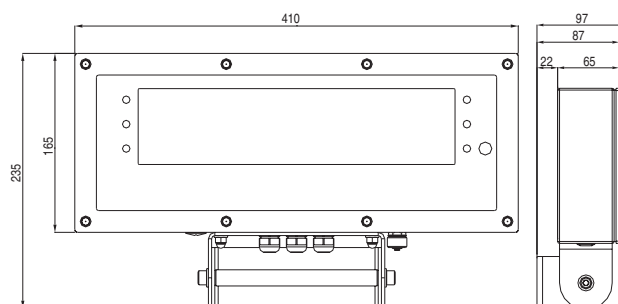
- Large afficheur à LED 60 mm
- Utilisable en extérieur, lisible en plein soleil
- Homologué jusqu'à 10 000d selon EN 45501
- Boîtier Inox IP67 pour fixation murale
- Jusqu'à 8 capteurs 350  $\Omega$  (4 ou 6 fils)
- 1 sortie RS485 et 1 sortie RS232,
- Utilisable en indicateur seul ou en répéteur
- Télécommande en option
  
- Large matrice display with 60 mm digits
- Suitable for outdoors use, also in full sunlight
- Approved up to 10 000d according to EN 45501
- IP68 Stainless Steel housing
- Up to 8 load cells 350  $\Omega$  (4 or 6 wire)
- 1 RS485 output and 1 RS232 output
- To be used in indicator or repeater mode
- Optional remote control



Dimensions avec étrier fixe (fourniture optionnelle) - Dimension with fixed bracket (optional supplying)



Dimension avec étrier ajustable (fourniture optionnelle) - Dimension with adjustable bracket (optional supplying)



Toutes dimensions en mm - All dimensions in mm

# IPE50 XLR

## Indicateur/Répétiteur de Pesage Numérique Digital Weighing Indicator/Repeater

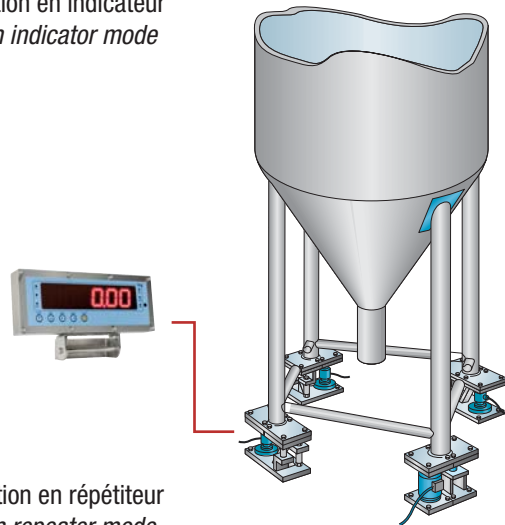
### Applications - Applications

- Bascules industrielles
- Compteuses
- Ponts bascules
- Contrôle de stock
- Contrôle de processus industriel
- *Industrial scales*
- *Counting scales*
- *Weighbridges*
- *Inventory control*
- *Industrial process control*

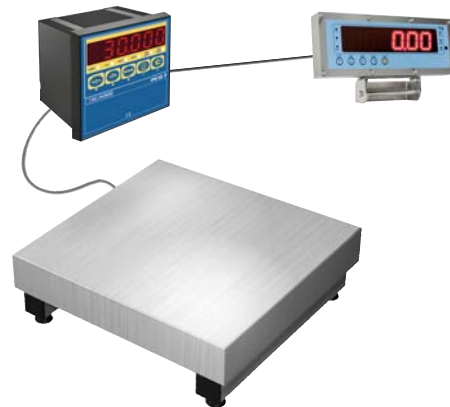
### Fonctionnalités - Functions

- Mise à zéro manuelle, au démarrage, zéro suiveur
- Tare semi-automatique, Tare manuelle
- Blocage du clavier
- Réglage du zéro sans modifier le réglage de la pente
- Répétiteur pour IPC50 ou IPE50
- *Manual zero setting, auto zero at the start-up, zero tracking*
- *Semi-automatic tare, manual tare*
- *Keyboard lock*
- *Quick zero calibration without affecting span adjustment*
- *Repeater for IPC50 or IPE50*

Utilisation en indicateur  
*Use in indicator mode*



Utilisation en répétiteur  
*Use in repeater mode*



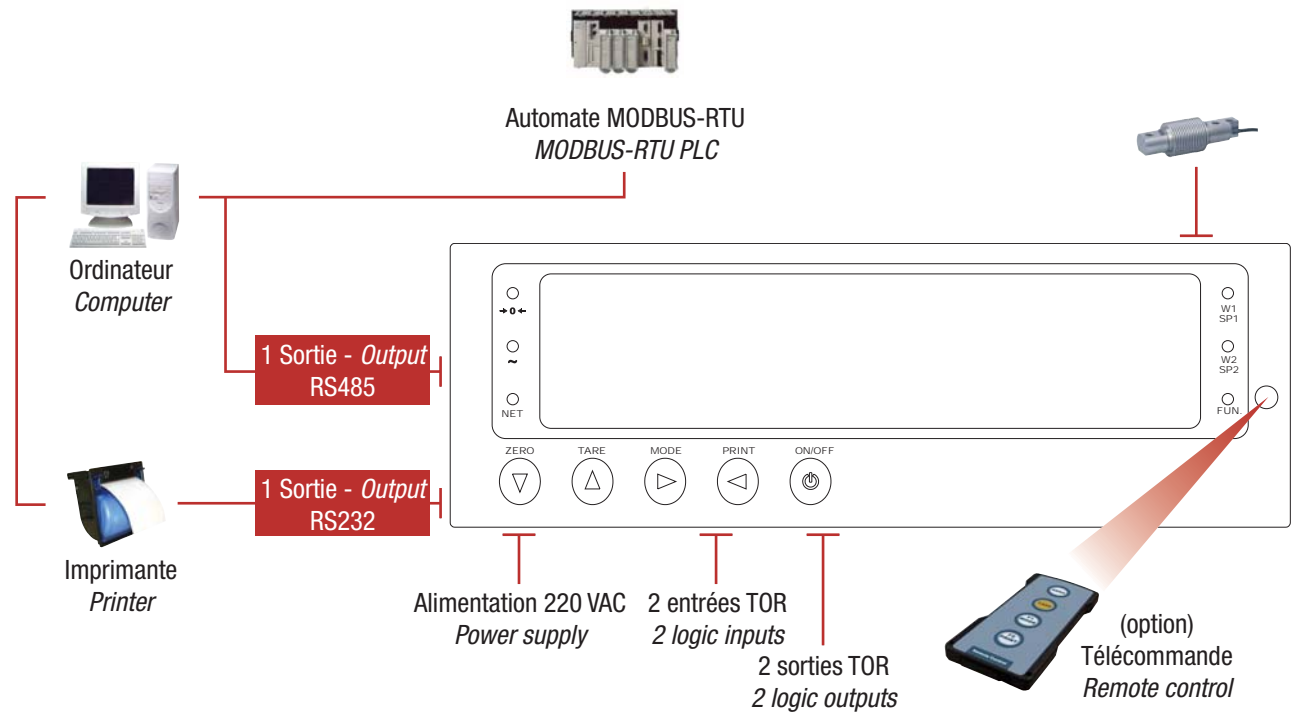
### Mode de fonctionnement - Functioning modes

- Basculement Brut/Net
- Détection de seuils sur le poids Net et Brut
- Entrée/Sortie
- Réseau Maître/Esclaves : contrôle d'un réseau de 1 à 4 autres IPE50 en mode répétiteur ou en sommation
- DSD (Data Storage Device) : mémorisation de 131 000 pesées
- Affichage haute résolution (sensibilité x10)
- Mode HOLD : permet de figer l'affichage du poids
- Mode détection PEAK : mémorisation du poids max. mesuré
- Totalisation horizontale (pesage de lots)
- Totalisation verticale (remplissage de récipients)
- Comptage de pièces
- Répétiteur de poids
- *Gross/Net switching*
- *Set point detection on gross or net weight*
- *Input/Output*
- *Master/Slave networking: monitor a network of 1 to 4 other IPE50 in repeater or summation mode*
- *DSD (Data Storage Device): 131 000 weight data storage*
- *High resolution display (sensitivity x10)*
- *HOLD mode: Allows to freeze the weight value on display*
- *PEAK detection mode: Log the max. measured weight*
- *Horizontal totalization (sum of batches)*
- *Vertical totalization (container filling)*
- *Pieces counting*
- *Weight repeater*

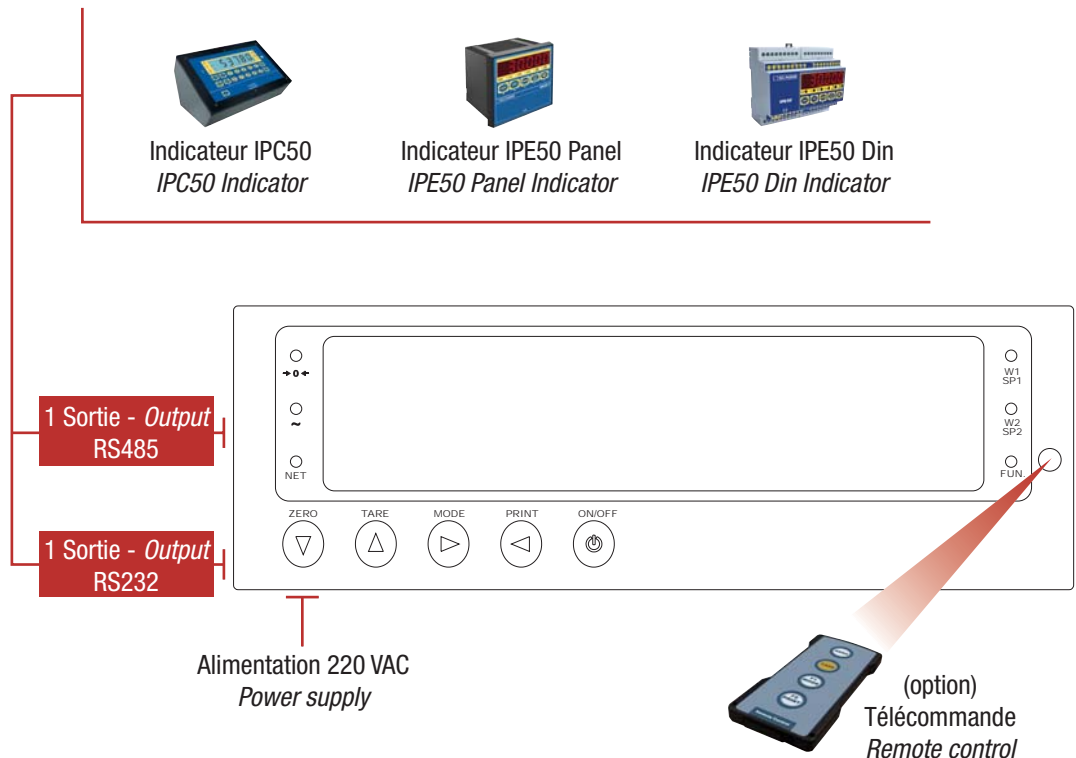
# IPE50 XLR

Indicateur/Répétiteur de Pesage Numérique  
Digital Weighing Indicator/Repeater

## IPE50 XLR : Utilisation en indicateur - Use in indicator mode



## IPE50 XLR : Utilisation en répéteur - Use in repeater mode



### Caractéristiques Générales - General Specifications

|   |                                  |   |
|---|----------------------------------|---|
| Classe de précision                     | Accuracy class                   | Classe III, 10 000d   |
| Voies de mesure                         | Measuring channels               | 1 entrée de pont de jauge<br>connexion 4 ou 6 fils<br>1 strain gage input<br>4 or 6 wire connection |
| Alimentation capteur                    | Load cell input voltage          | 5 VDC / 120 mA  |
| Impédance min. des capteurs             | Min. input resistance load cells | 42 Ω  |
| Signal d'entrée                         | Input signal                     | 0 ... +6 mV/V   |
| Signal min. par échelon de vérification | Minimum division voltage value   | 0.3 μV  |
| Plage de température compensée          | Compensated temperature range    | -10 ... +40°  |
| Linéarisation                           | Linearization                    | 3 pts   |
| Filtrage                                | Filtering                        | 6 types avec niveau réglable<br>6 types with adjustable level                                       |
| Affichage                               | Display                          | LED 6 digits 58 mm  |

### Caractéristiques Techniques - Technical Specifications

|  |   |  |
|--|---|--|
| Alimentation électrique  | Power supply                                    | 220 VAC  |
| Résolution interne convertisseur                                       | Internal resolution (converter)                 | 24 bits  |
| Vitesse interne convertisseur  | Internal converter rate                         | max. 200 conv./s   |
| Vitesse de rafraîchissement E/S<br>(sorties numériques et analogiques) | Refresh rate I/O<br>(digital and analog output) | max. 15 mes./s   |
| Résolution à l'affichage   | Displayed resolution                            | 10 000 d, 2x3 000 d<br>jusqu'à 200 000 d (haute résolution)<br>up to 200 000 d (high resolution) |

### Entrée/Sorties Standard - Standard Input/Output

|                            |                        |                           |
|----------------------------|------------------------|---------------------------|
| 2 sorties relais statiques | 2 static relay outputs | 48 VDC, 0.1 A             |
| 2 entrées TOR              | 2 logic inputs         | 12 ... 24 VDC, 20 mA max. |
| 2 sorties numériques       | 2 digital outputs      | 1 RS232 - 1 RS485         |

### Options - Options

|                             |                          |                 |
|-----------------------------|--------------------------|-----------------|
| DSD : mémoire alibi         | DSD: Data Storage Device | 131 000         |
| Carte gestion Date et Heure | Time and Date board      |                 |
| Sortie analogique           | Analog output            | 0-10 V, 4-20 mA |

### Accessoires - Accessories



Imprimante TP200  
TP200 Printer



Télécommande  
Remote control

- Etrier fixe  
Fixed bracket
- Etrier ajustable  
Adjustable bracket



BP501 - F 74105 Annemasse Cedex  
Tél. : (+33) 4 50 87 78 64  
Fax : (+33) 4 50 87 78 42  
E.mail : info@scaime.com



Téléchargez tous  
nos documents sur :  
Download all  
our documents from :  
[www.scaime.com](http://www.scaime.com)

Agent