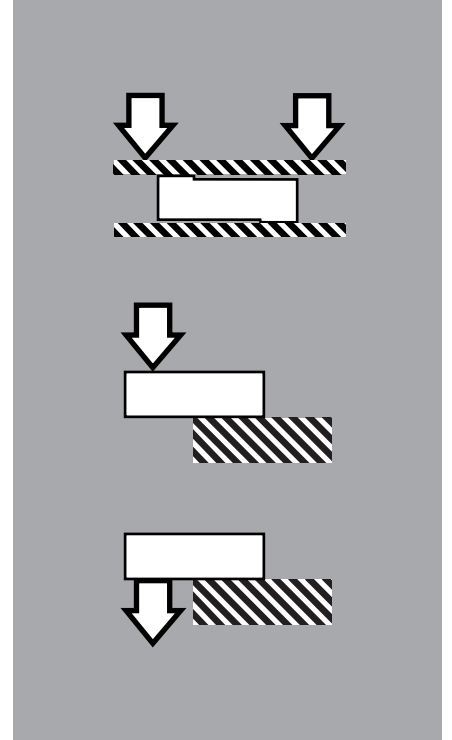


**Type EP2, PO2**  
**2 Kg**


❑ Capteur à appui central réalisé en alliage d'aluminium.

❑ Précision équivalente à 1000 divisions OIML. Conforme à la directive CE de compatibilité électromagnétique.

❑ Très faible encombrement dans la hauteur : 23 mm.

❑ Conçu pour les balances mono-capteur équipées d'un plateau de charge de dimension 120 x 120 mm (sauf version PO2, non réglée aux angles).

❑ Single point load cell made of aluminium alloy.

❑ Accuracy equivalent to 1000 divisions OIML. Meets CE standard for electromagnetic compatibility.

❑ Very low profile design: 23 mm.

❑ Optimized for a use in single point scales with platform dimensions up to 120 x 120 mm (except PO2 version which is not corner adjusted).

❑ Plattformwägezelle aus Aluminium.

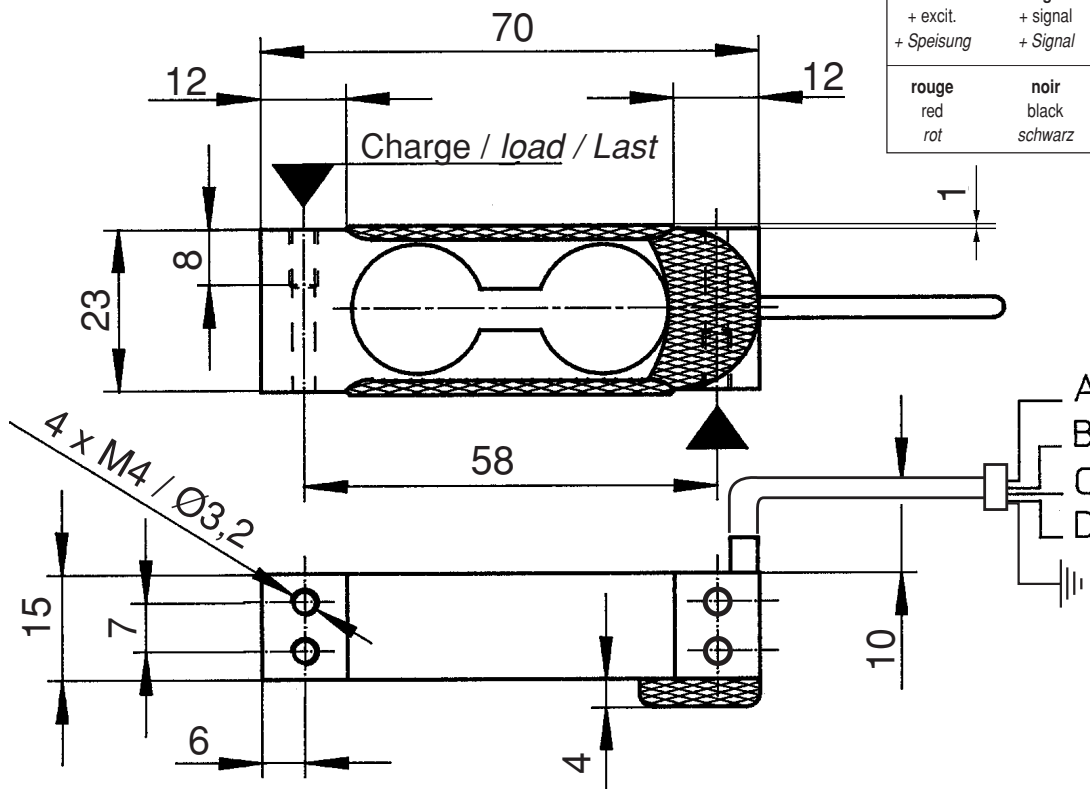
❑ Genauigkeit : entsprechend Klasse 1000 d OIML. Konform mit EMV (CE) Richtlinien.

❑ Sehr niedrige Bauhöhe : 23 mm.

❑ Entwickelt für Plattformwaagen bis 120 x 120 mm (kein Eckenlastabgleich für PO2-Version).

EP2, PO2

A	B	C	D
+ alim. + excit. + Speisung	+ signal + signal + Signal	- signal - signal - Signal	- alim. - excit. - Speisung
rouge red rot	noir black schwarz	bleu blue blau	blanc white weiß



Toutes les dimensions sont en mm / All dimensions in mm/ Alle Abmessungen in mm

**CARACTERISTIQUES METROLOGIQUES - METROLOGICAL SPECIFICATIONS - MESSTECHNISCHE DATEN**

Portée nominale - Nominal load - Nennlast (C.N.)	2	Kg
Erreur combinée - Combined error - Zusammengesetzter Fehler	0.05	%
Plage du zéro initial - Zero balance - Nullsignal	< ±10	% C.N.
Retour à zéro - Zero shift after loading - Nullrückkehr (30 mn)	0.07	%
Fluage - Creep error - Kriechfehler (30 mn)	0.07	%
Dérive thermique du zéro - Temp. coef. of zero - Temperaturkoeffizient des Nullsignals	< ±50	ppm C.N./°C
Dérive thermique de sensibilité - Temp. coef. of sensitivity - Temperaturkoeffizient des Kennwerts	< ±20	ppm /°C

**CARACTERISTIQUES ELECTRIQUES - ELECTRICAL SPECIFICATIONS - ELEKTRISCHE DATEN**

Tension d'alim. recommandée - Nominal input voltage - Empfohlene Speisespannung	10 (max 15)	Vcc
Sensibilité nominale - Nominal sensitivity - Nennkennwert	2 ±10%	mV/V
Impédance d'entrée/sortie - Input/output resistance - Eingangswiderstand/Ausgangswiderstand	410±15 / 350 ±5	Ω
Résistance d'isolement - Insulation resistance - Isolationswiderstand	> 1	GΩ/50V

**CARACTERISTIQUES GENERALES - GENERAL SPECIFICATIONS - ALLGEMEINE DATEN**

Surcharge admissible - Service load - Gebrauchslast	150 (max 200)	% C.N.
Température opérationnelle - Nominal temperature range - Gebrauchstemperaturbereich	-20...+60	°C
Température compensée - Service temperature range - Nenntemperaturbereich	-10...+40	°C
Couple de serrage - Tighten torque - Befestigungsmoment	4	Nm
Degré de protection - Level of protection - Schutzart	IP 63	EN 60529
Matériau - Material - Werkstoff	Aluminium	
Longueur du câble - Length of wire - Kabellänge	0.40	m
Poids net - Net weight - Nettogewicht	0.05	Kg



B.P. 501 - Juvigny  
 F - 74105 ANNEMASSE Cedex  
 Tel. : +33 (0)4 50 87 78 64  
 Fax : +33 (0)4 50 87 78 46  
 E-mail : info@scaime.com



SIREN 389 325 283 RCS Thonon-les-Bains

Agent

Visitez notre site web  
 Visit our web site  
[www.scaime.com](http://www.scaime.com)

SCAIME se réserve le droit d'apporter toutes modifications sans avis préalable.

FT-EP2-PO2-FEG-0901