



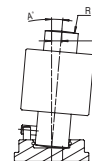
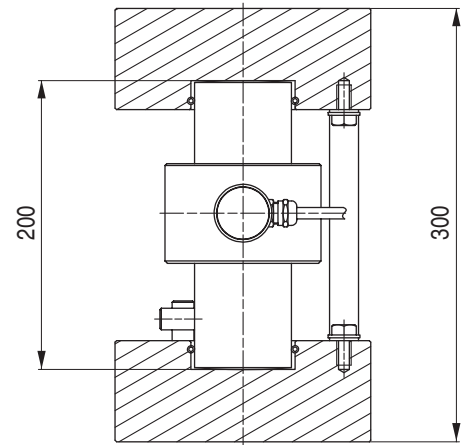
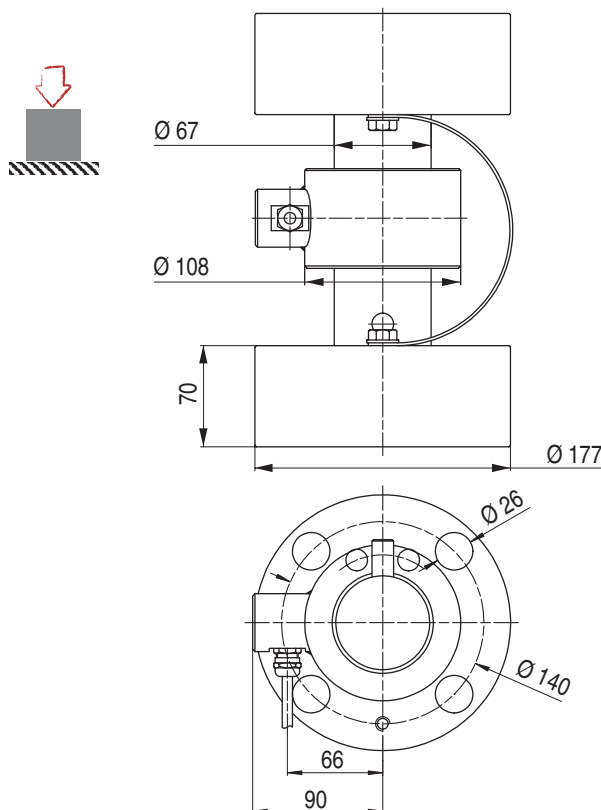
- Réalisé en acier inoxydable hermétiquement soudé IP68
- Erreur combinée 0.024 %
- Capteur à fond sphérique auto-centreur Système anti-rotation intégré
- Idéal pour le pesage de silos de grande capacité

- *Made of stainless steel hermetically welded IP68*
- *Combined error 0.024 %*
- *Spherical and self centring base Anti rotation system included*
- *Ideal for weighing high capacity silos*

Câblage - Wiring

| | | | |
|----------|----------|----------|----------|
| + alim. | + signal | - signal | - alim. |
| + excit. | + signal | - signal | - excit. |
| rouge | blanc | jaune | bleu |
| red | white | yellow | blue |

Option



| Type | R° (mm) | A° max. | D max. (mm) |
|------------|---------|---------|-------------|
| 100, 200 t | 400 | 3° | 10.5 |

Toutes dimensions en mm - All dimensions in mm

Caractéristiques - Specifications

| MÉTROLOGIQUES | METROLOGICAL | P3 5e | |
|--|---|---|---------------------|
| Capacité nominale (C _n) | Rated capacity (C _n) | 100, 200 | t |
| Erreur combinée | Combined error | 0.024 | %C _n |
| Effet de la temp. sur le zéro | Temperature effect on zero | 0.0028 | %C _n /°C |
| Effet de la temp. sur la sensibilité | Temperature effect on sensitivity | 0.0020 | %C _n /°C |
| Fluage (30 min.) | Creep error (30 min.) | 0.033 | %C _n |
| Plage de zéro initial | Zero balance | ±2.5 | %C _n /°C |
| MÉTROLOGIE LÉGALE OIML R60 | LEGAL METROLOGY OIML R60 | | |
| Classe de précision | Accuracy class | - | |
| Capacité maximale (E _{max}) | Maximum capacity (E _{max}) | - | t |
| Nombre max. d'échelons (n _{max}) | Max. number of LC intervals (n _{max}) | - | d OIML |
| Échelon de vérification min. (V _{min}) | Minimum verification interval (V _{min}) | - | t |
| Z=E _{max} /(2xDR) | Z=E _{max} /(2xDR) | - | |
| ELECTRIQUES | ELECTRICAL | | |
| Plage de tension d'alimentation | Nominal range of excitation voltage | 1 ... 15 | V |
| Sensibilité nominale, à C _n | Rated output, at C _n | 2 | mV/V |
| Résistance d'entrée/sortie | Input/output resistance | 815 ±20 / 700 ±5 | Ω |
| Alignement en courant | Current adjustment | 0.1 | %C _n |
| Résistance d'isolation | Insulation resistance | 5000 | MΩ/50V |
| GÉNÉRALES | GENERAL | | |
| Plage de temp. compensée | Nominal temperature range | -10 ... +40 | °C |
| Plage de temp. de fonctionnement | Service temperature range | -20 ... +60 | °C |
| Charge limite admissible | Safe load limit | 150 | %E _{max} |
| Charge ultime avant rupture | Ultimate breaking load | 200 | %E _{max} |
| Degré de protection | Protection class | IP68 | EN 60529 |
| Matière | Material | Acier inoxydable - <i>Stainless steel</i> | |
| Longueur du câble | Cable Length | 15 | m |
| Poids net | Net weight | 33 | kg |

Options - Options

| | | |
|----------------------|----------------------|---|
| Version ATEX 94/9/CE | ATEX 94/9/CE version | Ex II 1 G/D, EEx ia IIC T6 T amb <+60°C |
| Version C3 | C3 version | jusqu'à - up to 100 t |

Accessoires - Accessories



BP501 - F 74105 Annemasse Cedex
Tél. : (+33) 4 50 87 78 64
Fax : (+33) 4 50 87 78 42
E.mail : info@scaime.com



Téléchargez tous
nos documents sur :
Download all
our documents in :
www.scaime.com

Agent